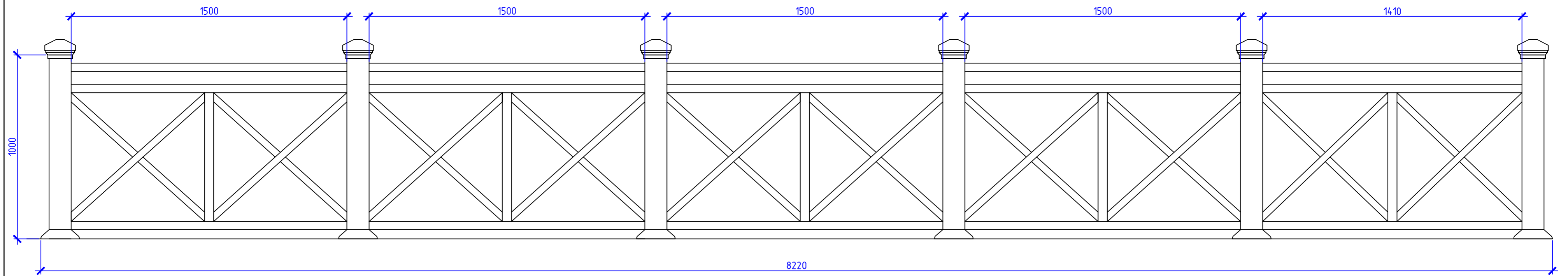
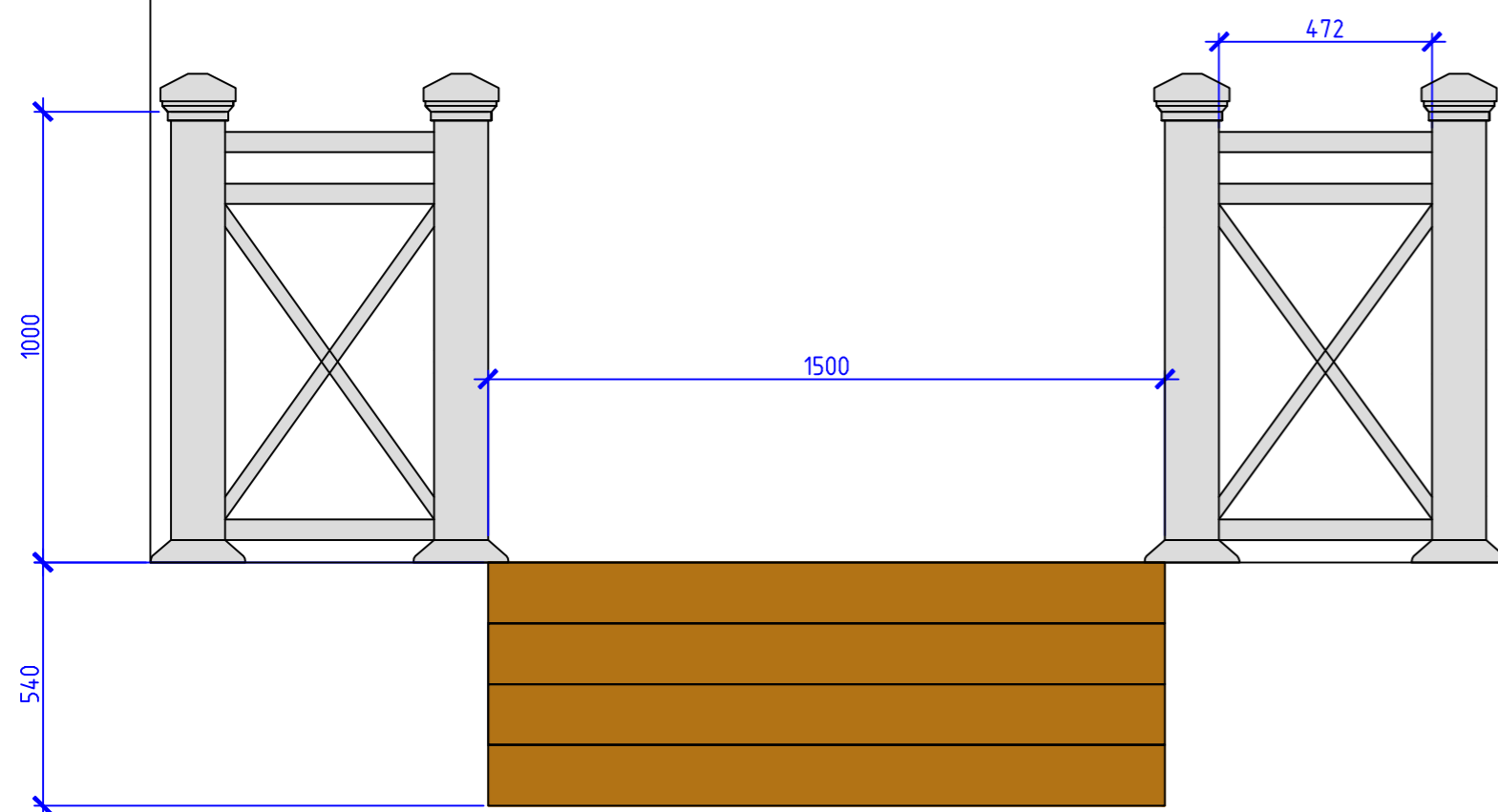


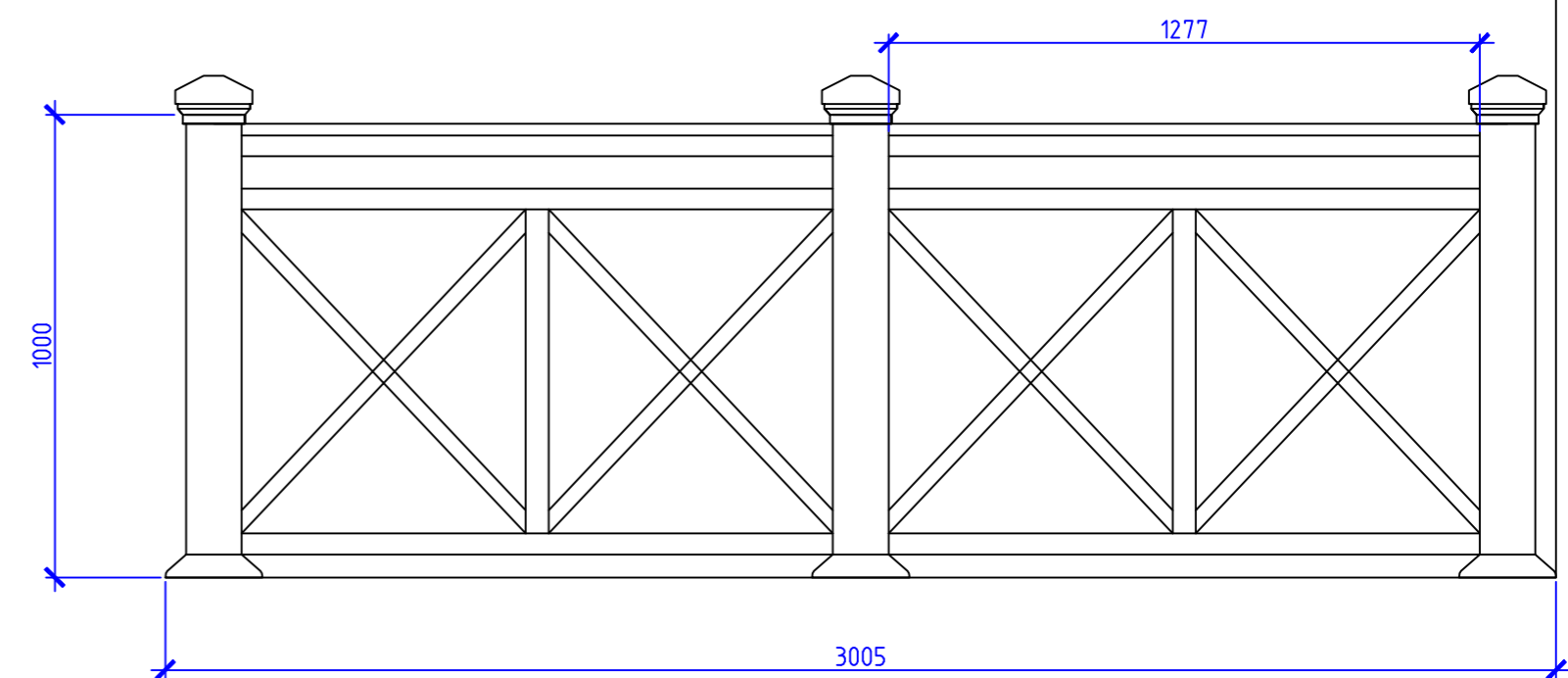
Вид А (ограждение)



Вид Б (входная группа)



Вид В (ограждение)



Изм.	Кол.уч.	Лист	№ док.	Подп.	Дата	Ограждение		
						Стадия	Лист	Листов
						DECKWOOD		