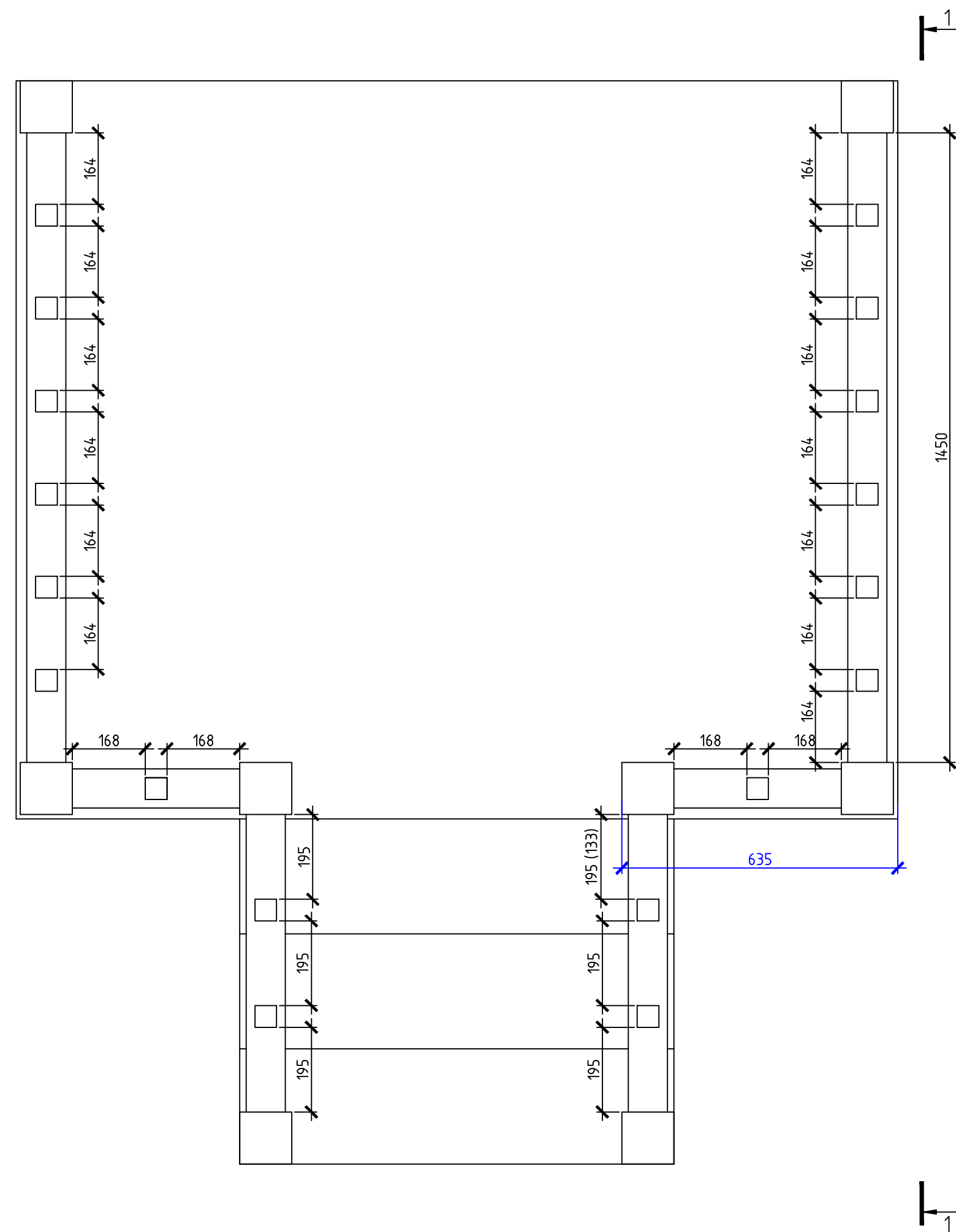
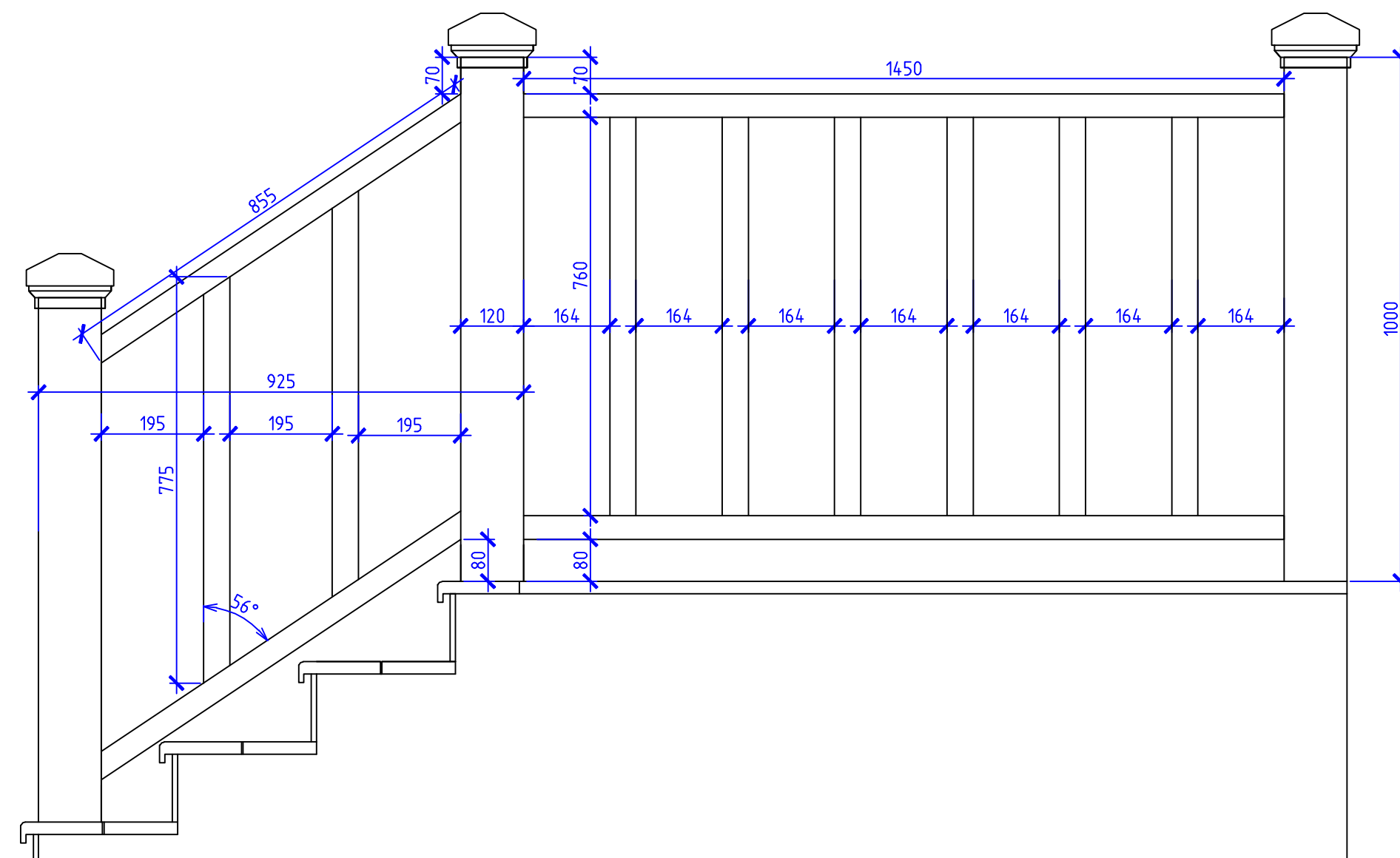


План крыльца



Вид 1-1



Изм.	Кол.уч.	Лист	№ док.	Подп.	Дата	Крыльцо		
						Стадия	Лист	Листов
							1	1
						DECKWOOD		